

# AutoCADLT97, 98 補足資料

原紙の作り方 (基本).....	1
原紙の作り方 (応用).....	3
異尺混在図面の作り方 .....	5

AutoCADLT97,98における  
原紙の作り方 (基本)

図面サイズがA4で、尺度 :1/1の原紙を作成します。

## 用紙枠の作成

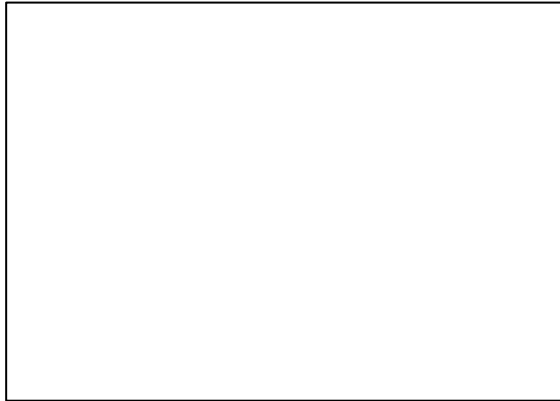
メニューから新規作成を選びます。

メニューから作成 > 四角形を選びます。

<一方のコーナー>: 0,0

<もう一方のコーナー>: 297,210

横297mm、縦210mmの長方形が出来上がります。



## 図面範囲の設定

メニューから、形式 > 図面範囲設定を選びます。

<左下コーナー>:長方形の左下端点をクリックします。

<右上コーナー>:長方形の右上端点をクリックします。

## 線種の設定

メニューから、形式 > 線種設定 を選びます。

必要な線種をロードして、線種を設定します。

## 画層の設定

左上の画層ツールボタンをクリックします。  
新規作成で必要な画層を設定します。  
各画層に、色と線種の割り当てを行います。

## 文字スタイルの設定

メニューから、形式>文字スタイル管理を選びます。  
新規作成で必要な文字スタイルを作成します。

## 寸法スタイルの設定

メニューから、寸法>寸法スタイル管理を選びます。  
新規作成で必要な寸法スタイルを作成します。

# AutoCAD LT 97,98における 原紙の作り方 (応用)

図面サイズがA4で、尺度 :1/3の原紙を作成します。  
(尺度1/1のA4原紙が出来ているものとします。)

## 用紙枠の作成

尺度1/1のA4原紙を開きます。

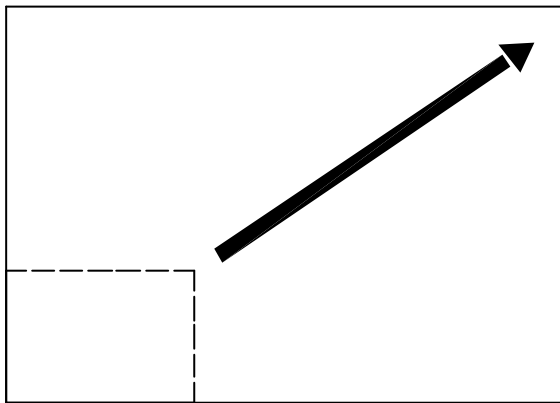
メニューから修正> 尺度変更を選びます。

オブジェクトを選択 ALL

基点を指定: 0,0

尺度を指定 : 3

横297x3mm、縦210mmx3の長方形が出来上がります。



## 図面範囲の設定

メニューから、形式> 図面範囲設定を選びます。

<左下コーナー>:長方形の左下端点をクリックします。

<右上コーナー>:長方形の右上端点をクリックします。

## 線種尺度の変更

メニューから、形式> 線種設定 を選びます。

グローバル線種尺度を3倍に変更します。

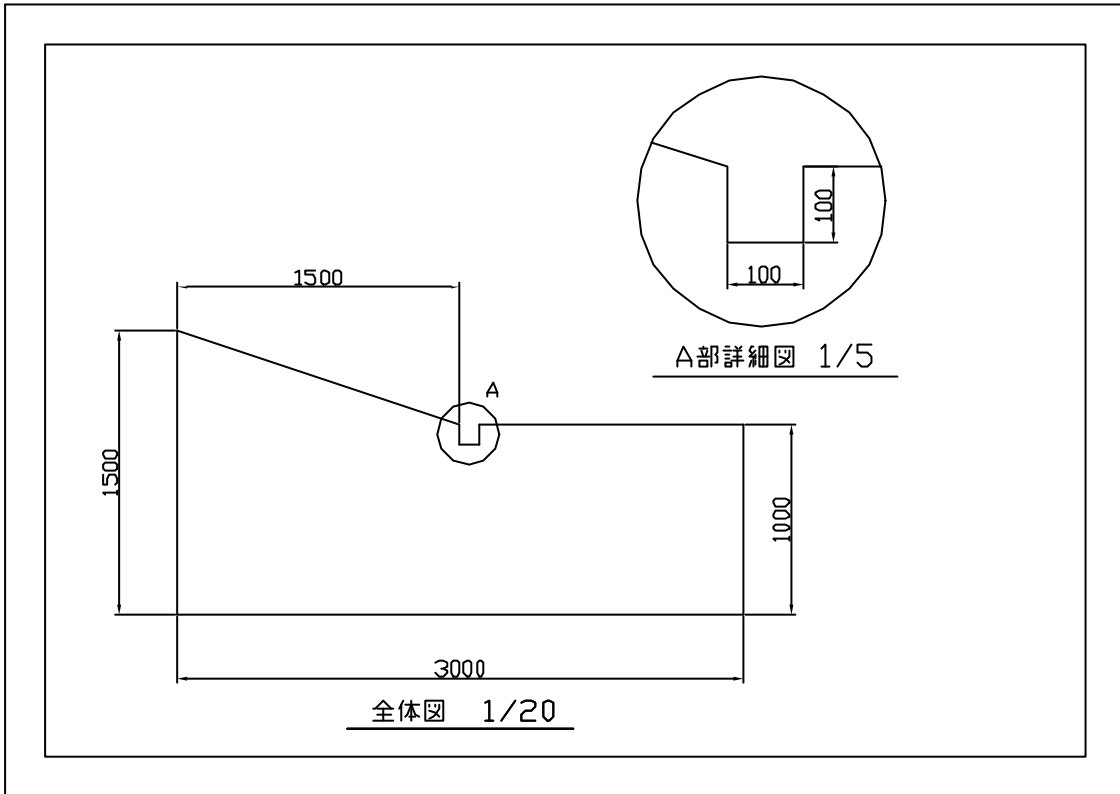
## 寸法スタイルの変更

- メニューから、寸法 > 寸法スタイル管理を選びます。
- ジオメトリボタンをクリックします。
- 全体の尺度を3に設定します。
- OKボタンをクリックします。(寸法スタイル管理に戻ります)
- 登録ボタンをクリックします。
- OKボタンをクリックします。(作図画面に戻ります)

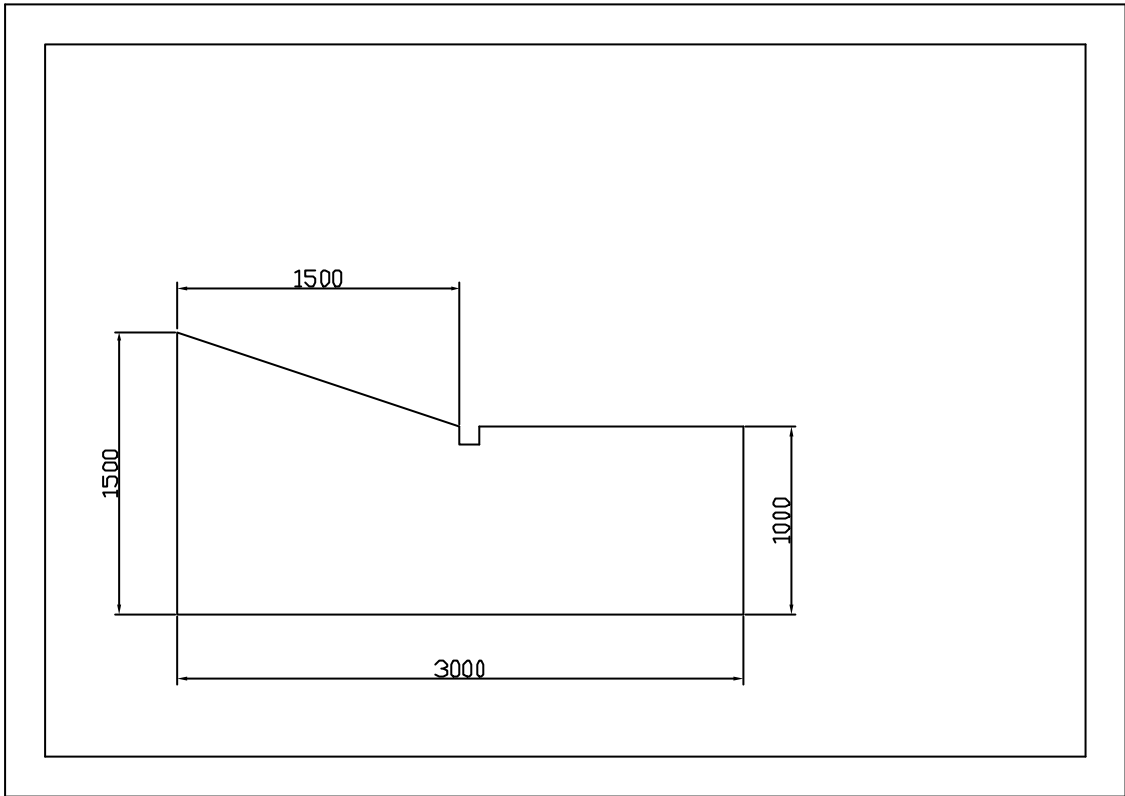
## 文字記入の注意

- 1 :1の図面で、文字記入高さを4mmで記入した場合、同様の文字を1 :3の図面に記入する場合には、高さ12mmで記入します。

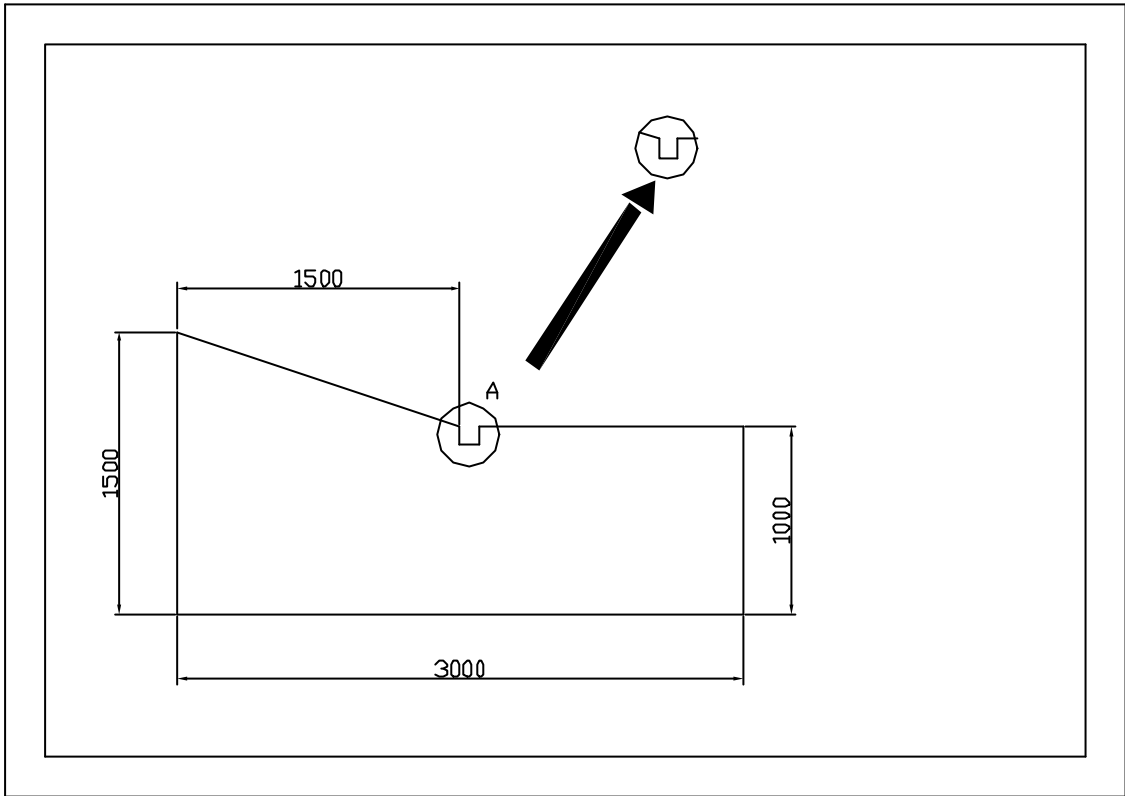
AutoCAD LT 97,98における  
異尺混在図面の作り方



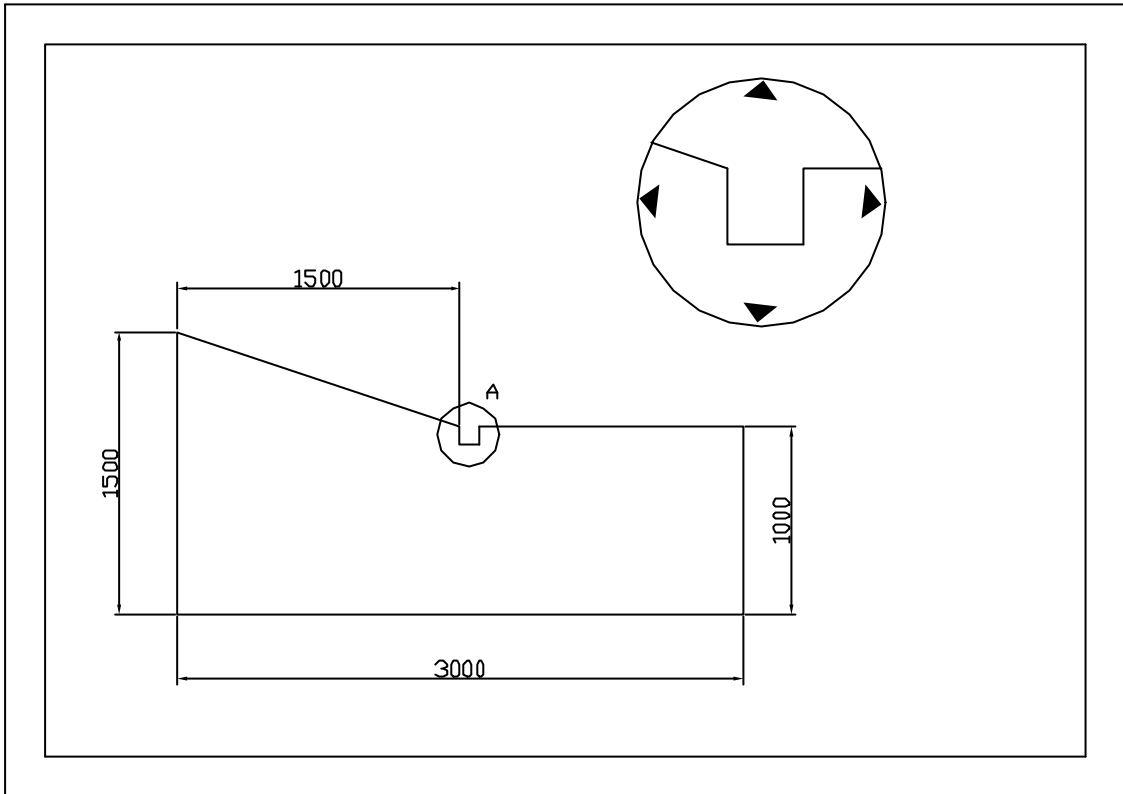
図面サイズ : A2  
全体図尺度 : 1/20  
部分拡大図の尺度 : 1/5  
全体図のための寸法スタイルがスタイル20という名前ですすでに登録されているとします。



全体図を作成します。  
寸法スタイル20で寸法記入を行ないます。



拡大したい範囲を複写、トリムします。



1/20に対して、1/5の拡大図を作成するので、尺度変更を使って  $\frac{20}{5}$ 倍 (4倍) に拡大します。

ここから、部分拡大図の寸法記入に使うスタイル5の設定を行ないます。

メニューから寸法を選びます。

寸法スタイルを選びます。

名前の欄に「スタイル5」と入力します。

注釈ボタンをクリックします。

単位ボタンをクリックします。

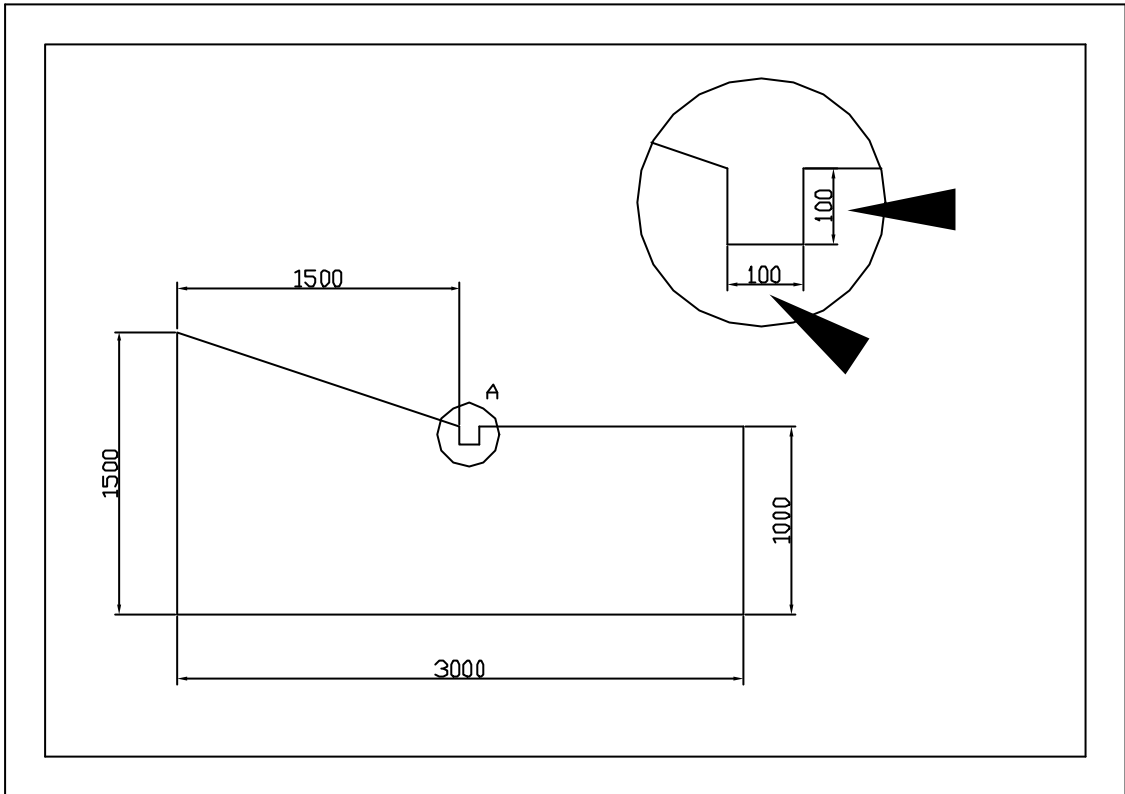
長さ寸法の欄が1になっているので、 $\frac{5}{20}$ の値 (0.25) に変更します。

OKボタンをクリックします。(注釈に戻ります)

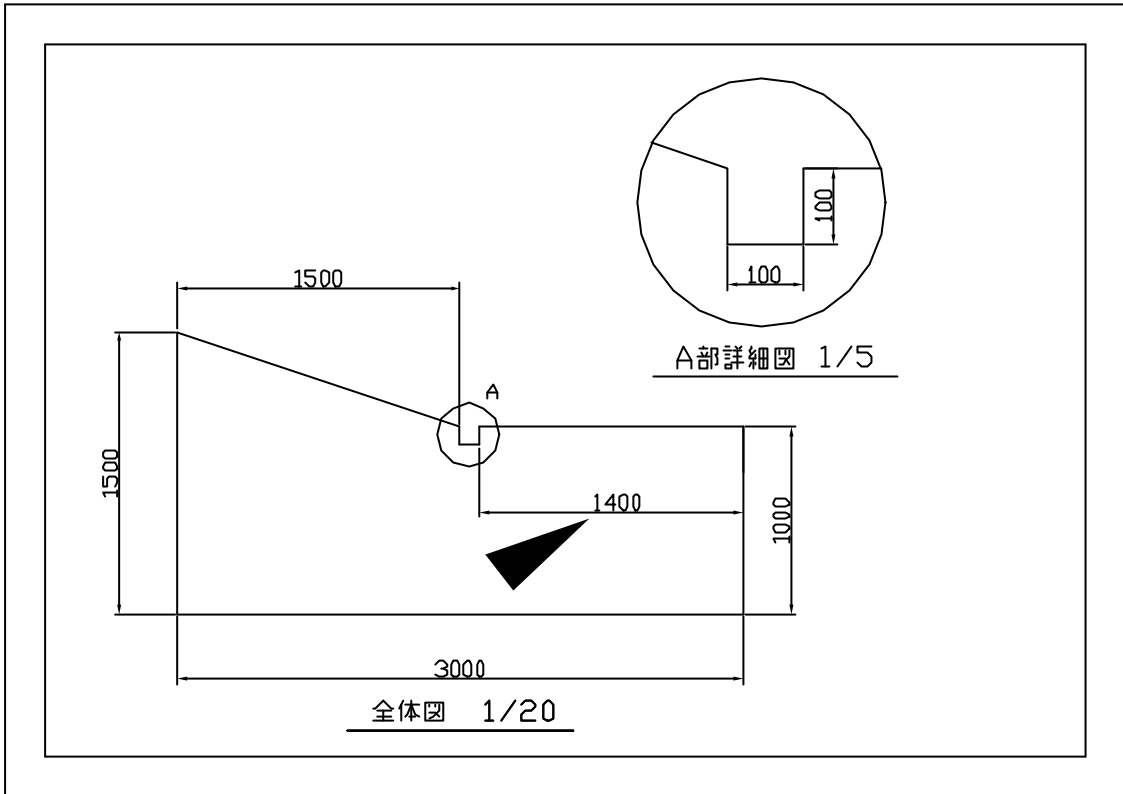
OKボタンをクリックします。(寸法スタイル管理に戻ります)

登録ボタンをクリックします。

OKボタンをクリックします。(作図画面に戻ります)



部分拡大図の中で、寸法記入を行ないます。



再びスタイル20を使って全体図の寸法記入をしたいとき

- メニューから寸法を選びます。
- 寸法スタイルを選びます。
- 現在の欄に「スタイル20」と入力します。
- OKボタンをクリックします。
- 全体図に寸法記入を行ないます。